

# DISPENSER FÖR INBYGGNAD

871/872/873

IR-sensor

Montering bakom spegel eller i skåp

Rostfritt stål

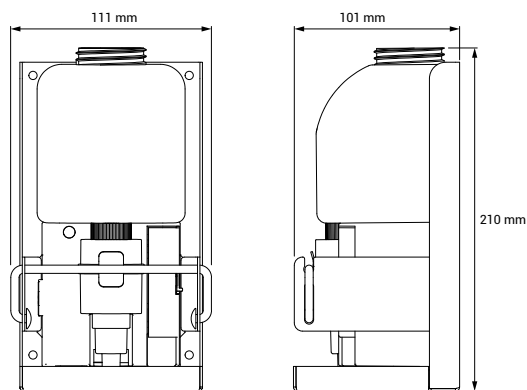
2 års garanti



Beröringsfri dispenser för dosering av flytande tvål och desinfektionsgel / desinfektionsspray / skumtvål och skumdesinfektionsmedel är speciellt designad för montage bakom spegel eller i skåp. Behållaren är enkel att fylla på uppifrån.

## Tekniska data

<b>Typ</b>	<b>DISPENSER FÖR INBYGGNAD</b> Prod. No.: 871/872/873  Dispenser för indbyggnad
<b>Mått utan behållare</b>	H: 200 mm x L: 111 mm x D: 101 mm
<b>Mått med behållare</b>	H: 210 mm x L: 111 mm x D: 101 mm
<b>Material</b>	Rostfritt stål
<b>Batteridrivnen</b>	4 x 1.5 V alkaline batterier typa AA
<b>Strömanslutning</b>	Möjlighet för strömanslutning via extern transformator
<b>Vikositet</b>	871: För flytande tvål och desinfektionsgel: Viskositet 1-3000 cP  872: För desinfektionsspray: Viskositet 1 cP  873: För skumtvål och skumdesinfektionsmedel: Viskositet 1 cP
<b>Kapacitet</b>	500 ml = 470 - 570 doseringar
<b>Nettovikt</b>	0,95 kg
<b>Produktbeskrivning</b>	Beröringsfri dispenser för inbyggnad. Kapacitet: 500 ml. Nettovikt 0,95 kg. H: 210 mm x L: 111 mm x D: 101 mm



## Användningsområde

Hygienisk och slitstark automatisk dispenser, som passar till alla slags kommersiella toaletter. Speciellt utvecklad för offentliga toaletter, där det finns behov för en inbyggd lösning. Dispensern är i det närmaste underhållsfri och kan motstå frekvent och ofta hårdhänt användning.

## Referenser

Specialprodukt designad för montering bakom spegel och/eller i skåp. Lämplig till kontor och administration, shoppingcenter, restauranger, hotell, flygplatser, sport- och simhallar, skolor, offentliga institutioner och kulturhus.

## Montering

Väggmontage, bakom spegel eller i skåp.

## Detaljer

Automatisk aktiveringsavstånd  $100 \pm 20$  mm.  
Tydligt LED-ljus indikerar när dispensern är i funktion.

Dosering sker, när en hand hålls in under doseringsmunstycket – dosering sker en gång per aktivering.

## Godkännande

